

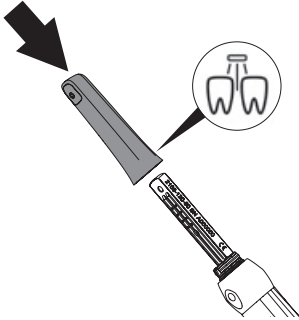
VistaCam iX Proxi

Kurzanleitung • Quick guide

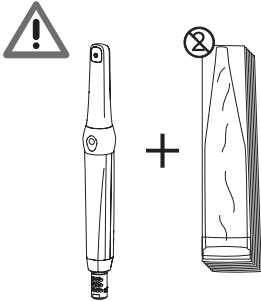


9000-618-254

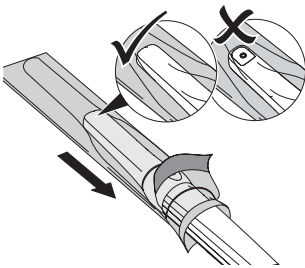
1.



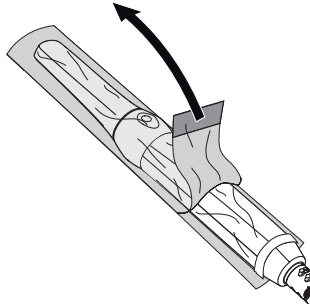
2.



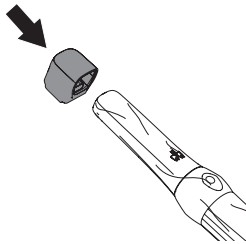
3.



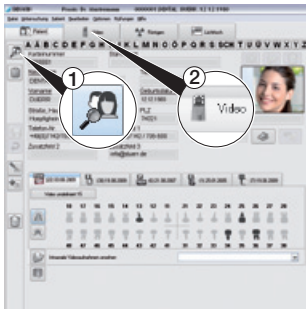
4.



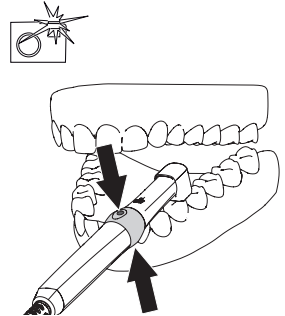
5.



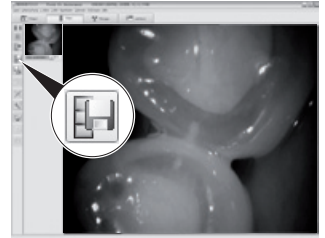
6.



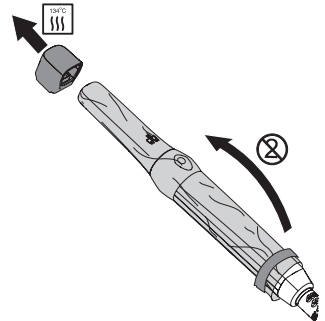
7.



8.



9.



DÜRR DENTAL SE

Höpfigheimer Str.17
74321 Bietigheim-Bissingen

9000-618-251/01



1411V002SE

 **DÜRR
DENTAL**