

# Pflege- und Reinigungsplan Dentale Einheiten

## Care and cleaning plan of dental units

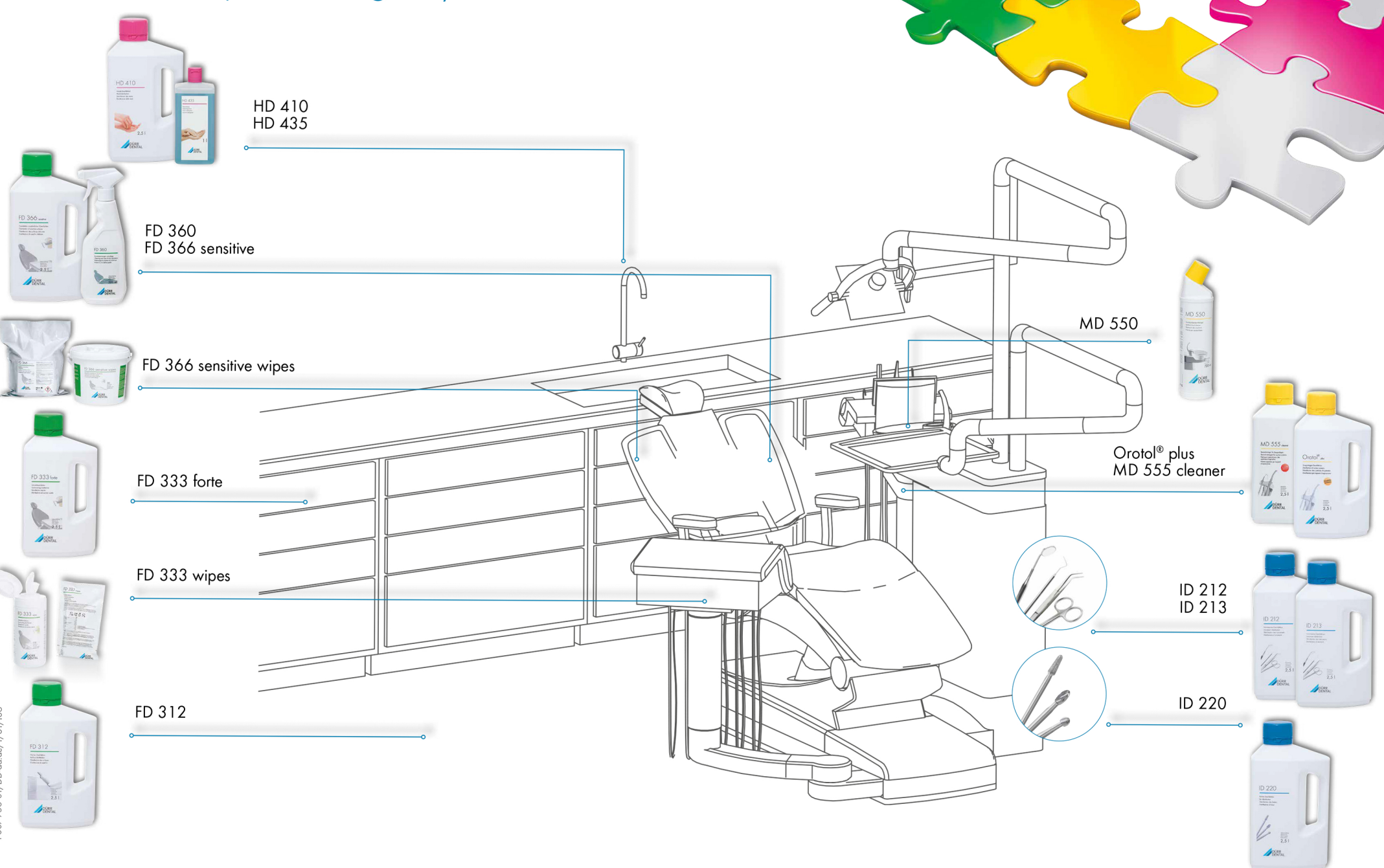
Bei der Auswahl der Reinigungs- und Desinfektionsmittel sind stets die Empfehlungen der Einheitenhersteller zu beachten.



COMPRESSED AIR  
SUCTION  
IMAGING  
DENTAL CARE  
HYGIENE



Das Beste ist, wenn alles ein System hat  
It is best to rely on a single system



Schritt Step	Aufbau nach Einsatzbereichen Structure by application	Dürr Dental Empfehlung Dürr Dental Recommendation	
1	<b>Flächendesinfektionsmittel für die dentale Einheit</b> Surface disinfection for the dental unit	<b>Alkoholfreie Konzentrate / Non alcoholic concentrates:</b> FD 300 } + FD multi wipes / FD multi wipes compact FD 312 <b>Alkoholfreie Tücher / Non alcoholic wipes:</b> FD 300 top wipes FD 312 wet wipes <b>Schnelldesinfektion / Quick-acting disinfection:</b> FD 322, FD 333 } + FD multi wipes FD 333 forte FD 322 premium wipes, FD 322 top wipes FD 333 wipes, FD 333 forte wipes FD 350 Desinfektionstücher / Disinfection wipes FD 366 sensitive wipes, FD 366 sensitive top wipes	
2	<b>Flächen-Desinfektionsmittel für empfindliche Oberflächen</b> z.B. Kunststoffe, Kunstleder, Displays, Acrylglas, etc. Surface disinfection for sensitive surfaces e.g. plastics, vinyl upholstery, displays or acrylic glass	FD 366 sensitive FD 366 sensitive wipes FD 366 sensitive top wipes	
3	<b>Polsterreinigung und Pflege</b> Cleaning and Care of vinyl upholstery	FD 360 Kunstlederreiniger / Vinyl upholstery cleaning FD 366 sensitive wipes FD 366 sensitive top wipes	
4	<b>Wischdesinfektion der Übertragungsinstrumente</b> Wipe disinfection of handpieces	FD 322 premium wipes FD 322 top wipes FD 333 wipes FD 333 forte wipes FD 350 Desinfektionstücher / Disinfection wipes	
5	<b>Wischdesinfektion der Intraoralkamera</b> Wipe disinfection of intra-oral cameras	FD 322 premium wipes FD 322 top wipes FD 333 wipes FD 333 forte wipes FD 350 Desinfektionstücher / Disinfection wipes VistaCam Optik-Cleaner	
6	<b>Desinfektion und Reinigung des Saugsystems</b> Disinfection and cleaning of the suction system	Orotol® plus Sauganlagen-Desinfektion mit OroCup oder Hygosuc / Suction unit disinfection with OroCup or Hygosuc  MD 555 cleaner Spezialreiniger für Sauganlagen / Special cleaner for suction units	 <a href="#">Animation</a>
7	<b>Reinigung des Mundspülbeckens</b> Cleaning of spittoons	MD 550 Mundspülbeckenreiniger / Spittoon bowl cleaner	
8	<b>Desinfektion der Wasserwege</b> Disinfection of the waterways	Gemäß Herstellerempfehlung / According to manufacturer's recommendation	
9	<b>Filterwechsel Schlauchablage</b> Filter change comfort hose manifold	Einwegfilter gelb / Disposable filter yellow  Einwegfilter wöchentlich wechseln / Changing of the disposable filter once a week	
10	<b>Reinigung Schutzsieb am Mundspülbeckenventil</b> Cleaning of the coarse filter on spiton valve	Schutzsieb gelb / Coarse filter yellow  Gelbes Schutzsieb monatlich reinigen bzw. austauschen / Cleaning or replacing (if required) of the yellow coarse filter once a month	