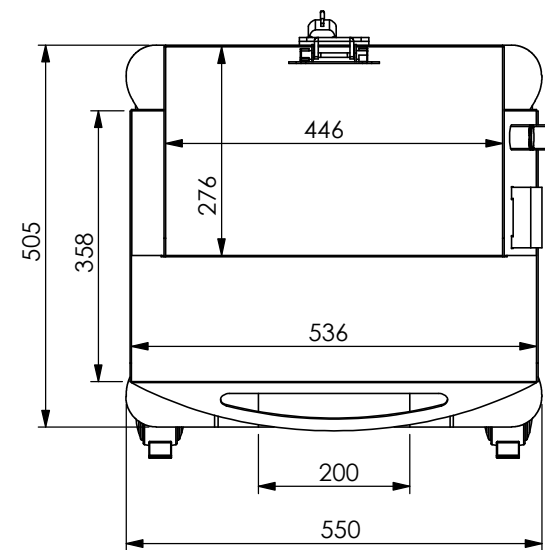


RIPIANO INFERIORE:
L536 X P358
RIPIANO SUPERIORE:
L446 X P276



NOTE

ASTRA[®]

MOBILI METALLICI

Via Galvani 8/10 Chions (Pn) Italy
Tel. +39 0434.635210 Fax. +39 0434.635258
www.astrastyl.it

CLIENTE CUSTOMER

RIFERIMENTO REFERENCE

STANZA ROOM

CARRELLO PER SCANNER VER.2

DISEGNATORE DESIGNER FORMATO SHEET

FABIO MORETTIN

A3

DISEGNO N° DRAWING N° REVISIONE REVISION

DATA DATE

20/7/2020

La ditta STYL FRIGO S.N.C. si riserva a termini di legge la proprietà di questo disegno con divieto di riprodurlo o comunicarlo ad altri senza sua autorizzazione.